



/oferta/Spodniobuty i wodery/WODERY "PREMIUM"

<https://ajgroup-pros.pl/pl/offer/spodniobuty-i-wodery/wodery-premium-wrp02.html/>

## WODERY "PREMIUM"

**Model:** WRP02



Wodery wodoochronne o podwyższonej odporności na uszkodzenia mechaniczne, z wgrzanymi na stałe wysokiej jakości kaloszami i wzmocnieniami na kolanach. Model produkowany z wodoochronnej, wytrzymałej tkaniny Plavitex Heavy Duty. Zapewniają skuteczną ochronę nóg przed wodą. Technika obustronnego zgrzewania zwiększa wytrzymałość szwów.

**Kolor:** Jasno oliwkowy/Ciemno oliwkowy

**Rodzaj materiału:**

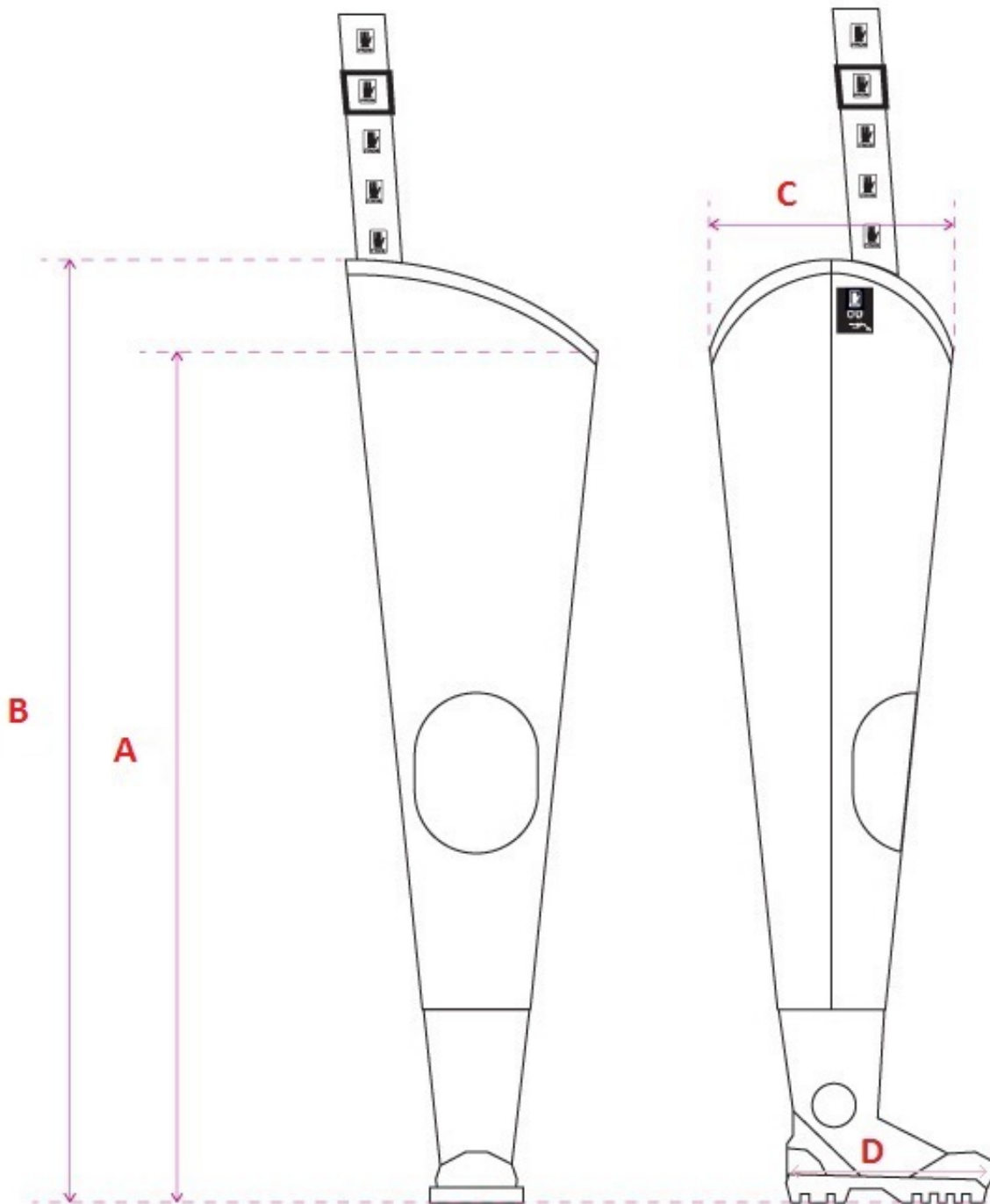


Plavitex Heavy Duty 700g

Gramatura materiału:  
700 gram/m<sup>2</sup> +/- 5%

**Tabela rozmiarów:**

<b>ROZMIAR</b>	<b>40</b>	<b>41</b>	<b>42</b>	<b>43</b>	<b>44</b>	<b>45</b>	<b>46</b>	<b>Dopuszczalne odchylenie</b>
<b>A długość wewnętrzna z butem (z korkiem) (w cm)</b>	86	86	86	88	88	88	90	±1 cm
<b>B długość zewnętrzna z butem (z korkiem) (w cm)</b>	90	90	90	92	92	92	94	±1 cm
<b>C obwód nogawki (w cm)</b>	74	74	74	76	76	76	78	±1 cm
<b>D długość wkładki (w cm)</b>	26	26,5	27	27,5	28	28,5	29	



**Normy:**



EN ISO 13688  
Odzież ochronna -

**Cechy specyficzne:**



Obustronne zgrzewanie



wymagania ogólne.  
EN 343  
Odzież ochronna. Ochrona przed deszczem.



-50°C  
Produkt odporny na zginanie przy dużych ujemnych temperaturach.



EN ISO 20347 - OB E SRA  
Obuwie zawodowe. Typ ochrony OB E SRA.



Kalosz standard

Wzmocnienia na kolanach