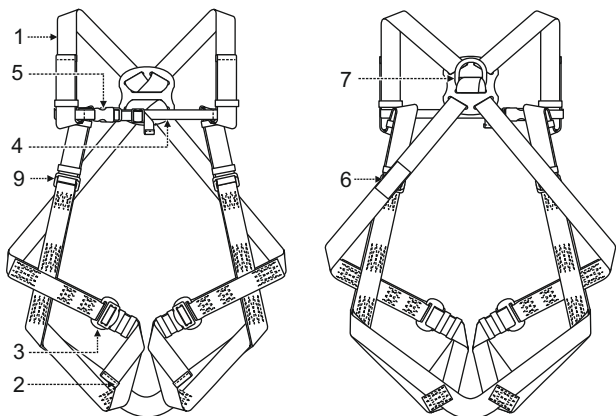
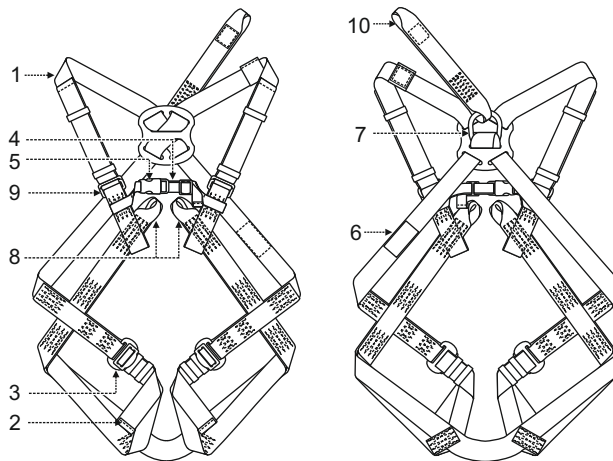
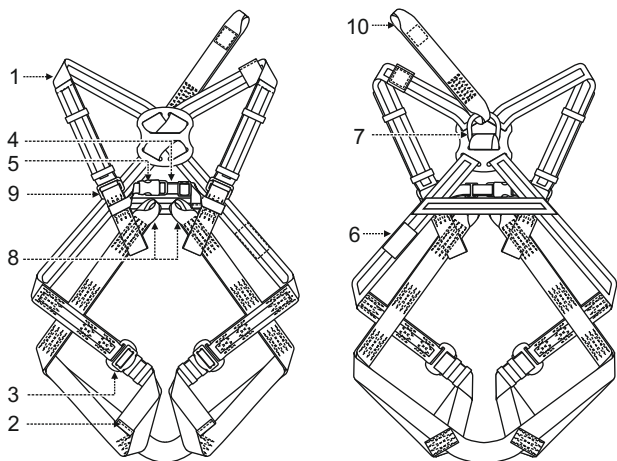
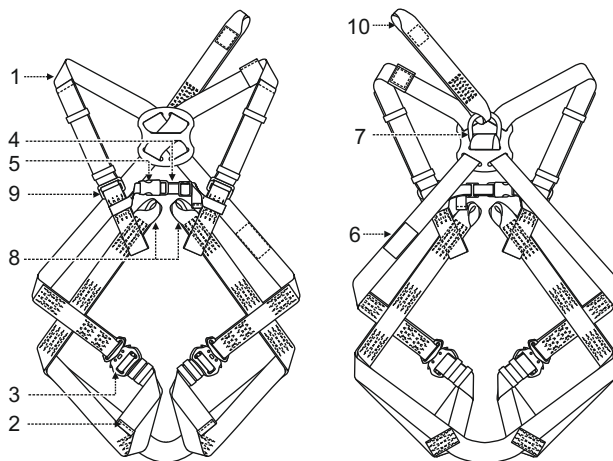
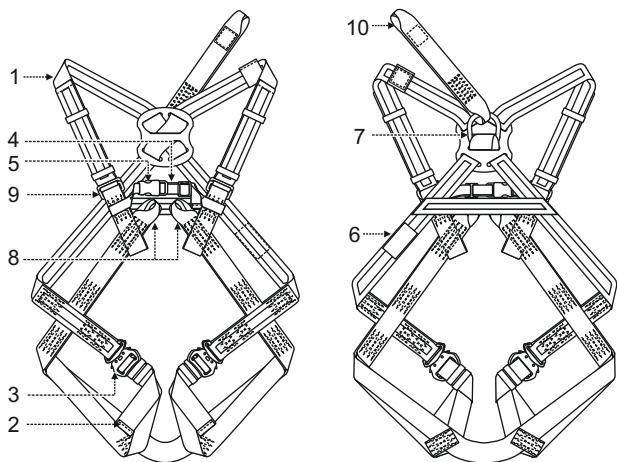
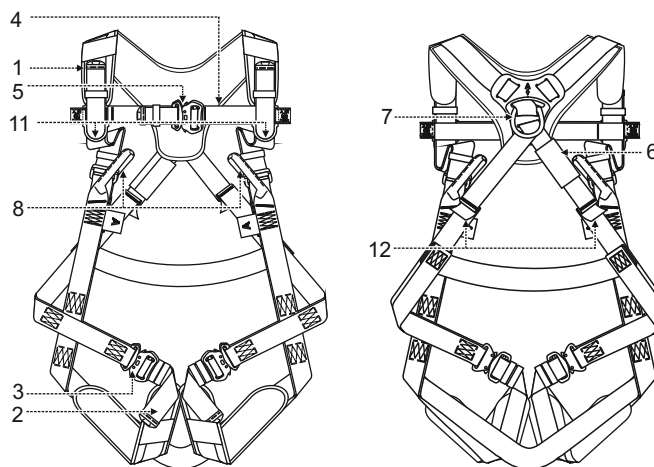
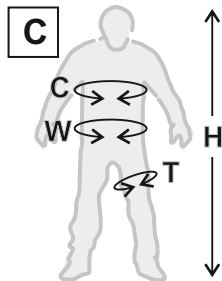
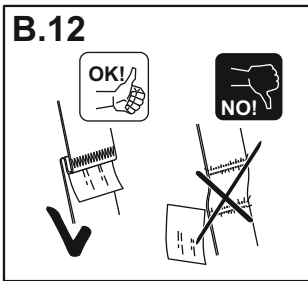
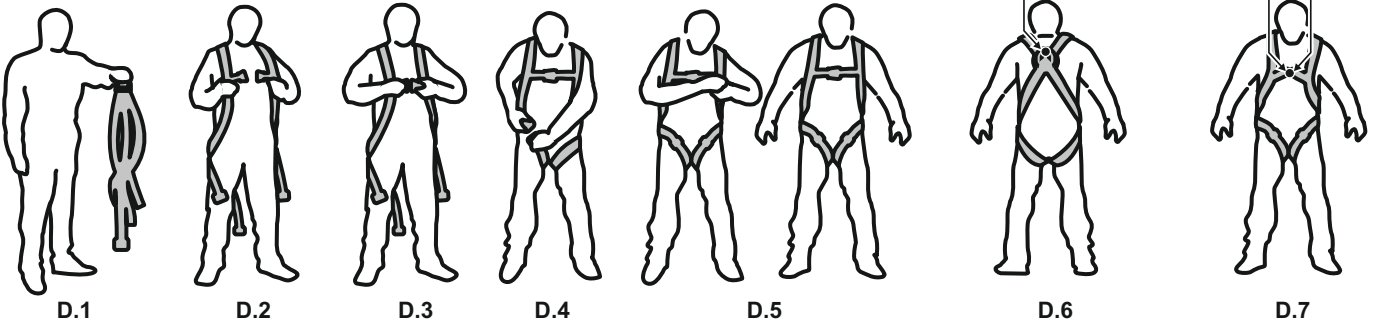


**A****PROTEKT®****CE 0082****EN 361:2002****PL Szelki bezpieczeństwa****B****P-10 / AB 110 01****P-30 / AB 130 01****P-30E / AB 130 02****P-30C / AB 130 03****P-30EC / AB 130 02****P-32PRO / AB 132 01**

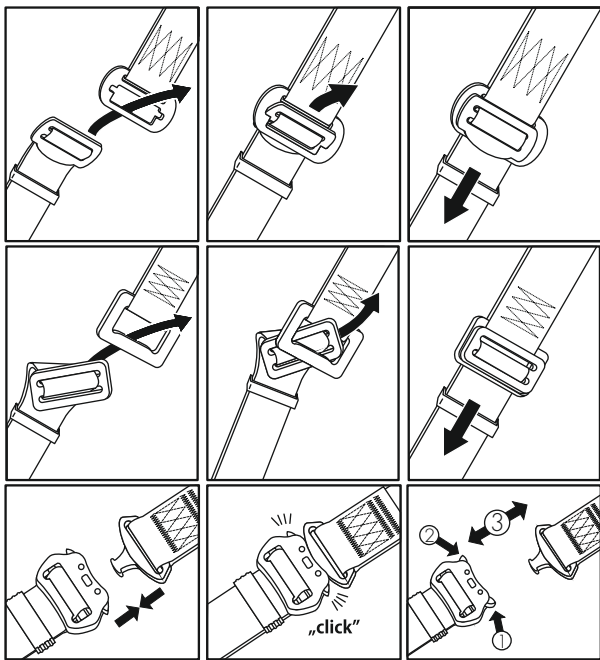


	S	M-XL	XXL	XXXL
H	155 cm - 170 cm	164 cm - 180 cm	180 cm - 195 cm	190 cm - 210 cm
W	75 cm - 110 cm	85 cm - 120 cm	90 cm - 140 cm	95 cm - 150 cm
C	70 cm - 90 cm	85 cm - 100 cm	100 cm - 130 cm	110 cm - 140 cm
T	40 cm - 60 cm	50 cm - 75 cm	60 cm - 85 cm	75 cm - 100 cm

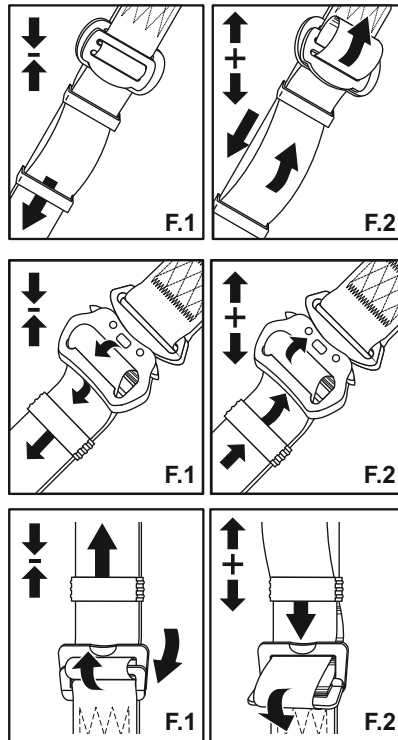
**D**



**E**



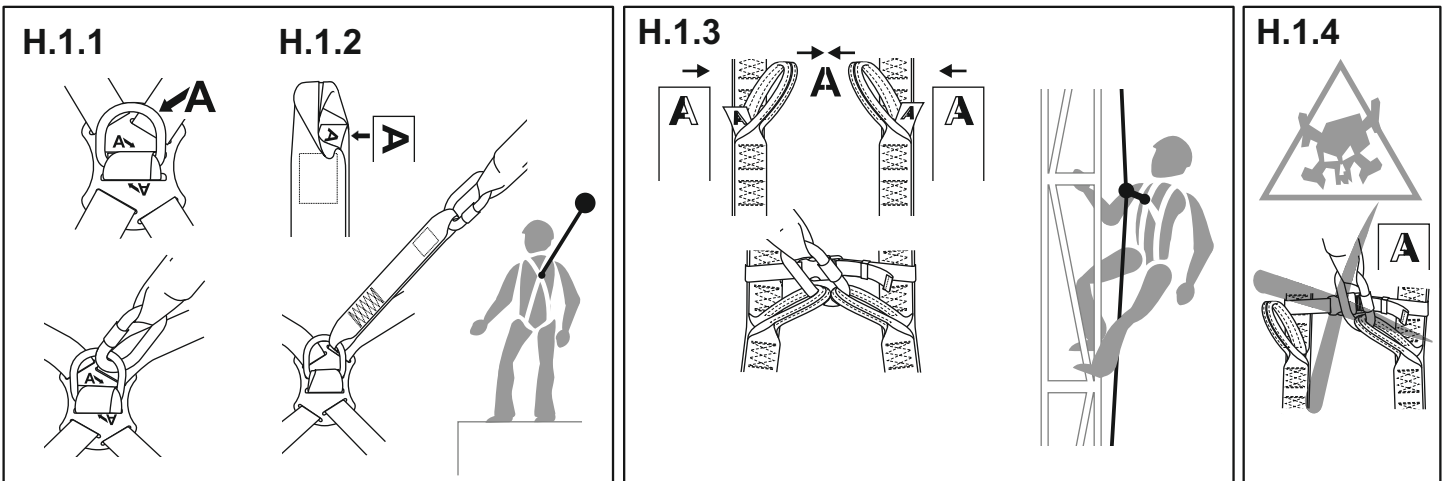
**F**



**G**

- a — P-.....
- b — Szelki bezpieczeństwa
- c — Nr kat. .... ..
- d — Rozmiar: .....
- e — Data produkcji:  
DD/RRRR
- f — Numer seryjny: XXX XXX
- g — EN 361:2002
- h — CE 0082
- i —
- j — **PROTEKT**

**H.1**



PL - UWAGA: Przed użyciem tego urządzenia należy przeczytać i zrozumieć tę instrukcję użytkownika.

#### A. OPIS

Szelki bezpieczeństwa są urządzeniem podtrzymującym ciało użytkownika chroniącym go w sytuacji zagrożenia upadkiem z wysokości w systemach chroniących przed upadkiem z wysokości opisanych w normie EN363.

Szelki są certyfikowane i zgodne z normą:

- EN 361 jako szelki bezpieczeństwa przeznaczone do stosowania w systemach

Podstawowe surowce:

- taśmy: poliamid i poliester
- klamry łącząco/regulacyjne - stal i aluminium
- klamry zaczepowe: stal i aluminium

#### B. OPIS ELEMENTÓW

1. Pas barkowy
2. Pas udowy.
3. Klamra udowa łącząco/regulacyjna.
4. Pas piersiowy.
5. Klamra piersiowa łącząco/regulacyjna.
6. Cecha urządzenia
7. Tylina klamra zaczepowa D (A) do systemów powstrzymujących upadek - EN 361
8. Przednia klamra zaczepowa D (A) do systemów powstrzymujących upadek - EN 361
- 8.1 Przednie pętle zaczepowe (A) do systemów powstrzymujących upadek - EN 361
9. Klamra regulacyjna pasa barkowego.
10. Łącznik zaczepowy (A) do systemów powstrzymujących upadek.
11. Boczne klamry D pasa do pracy w podparciu EN 358.
12. Pas biodrowy do pracy w podparciu.
13. Klamra łącząco/regulacyjna pasa do pracy w podparciu.
14. Poduszka wspierająca pasa.
15. Przednia klamra D uprząży biodrowej EN 813.
- 15.1 Przednie pętle uprząży biodrowej EN 813.
16. Łącznik pasów barkowych.
17. Tylina klamra biodrowa D do pracy w podparciu lub urządzeń ograniczających przemieszczanie się użytkownika EN 358.
18. Klamry barkowe D szelek ratowniczych EN1497.
- 18.2 Pętla szelek ratowniczych EN1497
19. Tylina klamra regulacyjna.
20. Tylina klamra regulacyjna pasów udowych.
21. Znacznik upadku. Nie używać szelek z uszkodzonym lub brakującym wskaźnikiem upadku!
22. Pętla narzędziowe - do stosowania z oprzyrządowaniem o maksymalnym ciężarze 2 kg.

#### C. ROZMIARY

Szelki są produkowane w czterech rozmiarach:

- małym: S
- uniwersalnym: M-XL
- bardzo dużym: XXL
- bardzo duży plus: XXXL

#### D. ZAKŁADANIE SZELEK:

- D.1 Podnieść szelki za tylną klamrę D. Potrząsnąć szelki żeby pasy ułożyły się swobodnie.
- D.2 Złożyć pasy barkowe, jeden po drugim, uważając, żeby ich nie splątać.
- D.3 Zapiąć przednią klamrę piersiową i wyregulować pasa piersiowy.
- D.4 Zapiąć i wyregulować pasy udowe. Pasy powinny być dopasowane i obejmować uda użytkownika.
- D.5 Wyregulować pasy barkowe dopasowując je nie za ściśle.
- D.6 Tylina klamra zaczepowa D musi znajdować się pomiędzy łopatkami użytkownika.
- D.7 Przednia klamra zaczepowa D (pętla zaczepowe) powinna znajdować się na środku klatki piersiowej w jej dolnej części na wysokości mostka.

#### E. POŁĄCZENIE KLAMER

##### F. REGULACJA PASÓW

- F.1 Skracanie
- F.2 Wydłużanie

##### G. OPIS ZNAKOWANIA

- a) Symbol modelu
- b) Typ urządzenia
- c) Numer katalogowy
- d) Rozmiar szelek
- e) Miesiąc i rok produkcji
- f) Numer seryjny szelek
- g) Numer/rok normy europejskiej
- h) Znak CE i numer jednostki notyfikowanej kontrolującej produkcję urządzenia;
- i) UWAGA: przeczytać i zrozumieć instrukcję użytkownika przed użyciem sprzętu;
- j) Maksymalne obciążenie robocze - 140 kg
- k) Obwód pasa w cm
- l) Oznaczenie producenta lub dystrybutora urządzenia.

#### H. ŁĄCZENIE SZELEK

##### H.1 DOŁĄCZANIE SYSTEMÓW POWSTRZYMUJĄCYCH SPADANIE - EN 361

Urządzenie powstrzymujące spadanie może być dołączony wyłącznie do elementów zaczepowych szelek bezpieczeństwa oznaczonych wielką literą A.

System może być dołączony tylko:

- bezpośrednio do tylnej klamry zaczepowej D (H.1.1),
- do elementu przedłużającego klamry tylnej szelek (H.1.2). Długość tego elementu musi być uwzględniona podczas określania bezpiecznej wolnej przestrzeni pod stanowiskiem pracy.
- do obydwu pętli zaczepu piersiowego jednocześnie. Pętłe oznaczone połową litery A muszą być połączone razem do systemu powstrzymującego upadek (H.1.4). Zabronione jest dołączanie systemu powstrzymującego upadek do pojedynczej pętli zaczepu piersiowego oznaczonej połową litery A (H.1.5).

##### H.2 DOŁĄCZANIE SYSTEMÓW DO PRACY W PODPARCIU - EN 358.

System do pracy w podparciu lub ograniczający przemieszczanie powinien być dołączony do klamer D pasa do pracy w podparciu EN358 lub do przedniej klamry D (lub pętli) uprząży biodrowej EN 813. System do pracy w podparciu musi być dołączony do punktu konstrukcji stałej znajdującego się na poziomie pasa lub powyżej. Linka do pracy w podparciu musi być napięta podczas pracy. Zabronione jest dołączanie systemów powstrzymujących spadanie do klamer lub pętli pasa do pracy w podparciu. Pas do pracy w podparciu nie powinien być stosowany jeżeli może istnieć zagrożenie zawiśnięcia użytkownika lub niezamierzonego naprężenia pasa. Stosując system do pracy w podparciu użytkownik polega się na sprężce podtrzymującym dlatego niezbędne jest rozważenie do zastosowania dodatkowego zabezpieczenia, np. systemu powstrzymującego spadanie.

##### H.3 DOŁĄCZANIE SYSTEMU DOSTĘPU LINOWEGO DO UPRZEŻY BIODROWEJ - EN813

System dostępu linowego powinien być dołączony do przedniej klamry D uprząży biodrowej EN813. Punkt kotwiczenia systemu musi znajdować się nad użytkownikiem. Przed pierwszym użyciem uprząży użytkownik powinien przeprowadzić badanie zawieszenia w bezpiecznych warunkach, aby upewnić się, że uprząż biodrowa ma właściwy rozmiar, jego regulacja została przeprowadzona we właściwy sposób, oraz że gwarantuje on dostateczny poziom komfortu użytkownika w stosunku do przeznaczenia. Zabronione jest dołączanie systemów do powstrzymania spadania do klamer lub pętli uprząży biodrowej EN813.

##### H.4 DOŁĄCZANIE SYSTEMÓW RATOWNICZYCH - EN1497

Podwójne klamry D lub pętle szelek ratowniczych znajdujące się na pasach barkowych po jednoczesnym połączeniu można użytkować wyłącznie w celach ratowniczych. Nie wolno używać pojedynczej klamry lub pętli do łączenia 1 łącznika lub linki ze względu na ryzyko uduszenia (H.4.2). Szelki ratownicze z pojedynczą klamrą D lub pętlą powinny być zamocowane nad głową użytkownika (H.2.3). Podczas użytkowania należy zwrócić uwagę na zagrożenie uderzenia klamry D w głowę użytkownika.

Przed pierwszym zastosowaniem szelek ratowniczych użytkownik powinien przeprowadzić badanie podwieszenia w bezpiecznych warunkach, aby upewnić się, że szelki mają właściwy rozmiar, ich regulacja została przeprowadzona we właściwy sposób i gwarantują dostateczny poziom komfortu użytkownika w stosunku do przeznaczenia. Klamry lub pętle szelek ratowniczych EN1497 są przeznaczone wyłącznie do celów ratowniczych. Zabronione jest łączenie klamer lub pętli szelek ratowniczych do systemów do powstrzymania spadania.

#### I. PRZEGLĄDY OKRESOWE

Co najmniej raz po każdym 12 miesiącach użytkowania, zaczynając od daty pierwszego zastosowania, należy wykonać przegląd okresowy urządzenia. Przegląd okresowy może być wykonany wyłącznie przez osobę kompetentną, posiadającą odpowiednią wiedzę i wykształconą w zakresie przeglądów okresowych sprzętu ochronny indywidualnej. Warunki użytkowania urządzenia mogą wpłynąć na częstotliwość wykonywania przeglądów okresowych, które mogą być wykonywane częściej niż raz po każdym 12 miesiącach użytkowania. Każdy przegląd okresowy musi być odnotowany w karcie użytkownika urządzenia.

#### J. MAKSYMALNY OKRES PRZYDATNOŚCI DO UŻYTKOWANIA

Urządzenie można użytkować przez 10 lat licząc od daty produkcji.

UWAGA: Maksymalny okres użytkowania zależy od intensywności i środowiska użytkownika. Używanie urządzenia w ciężkich warunkach, przy częstym kontakcie z wodą, ostrymi krawędziami, w skrajnej temperaturze lub narażonego na działanie żrących substancji może prowadzić do jego wycofania z użytkowania nawet po jednym użyciu.

#### K. WYCOFANIE Z UŻYTKOWANIA

Szelki muszą być natychmiast wycofane z użytkowania i poddane kasacji (zostać trwale zniszczone), jeżeli brały udział w powstrzymaniu spadania lub nie przeszły badania okresowego lub występują jakiegokolwiek wątpliwości co do ich niezawodności.

#### L. GŁÓWNE ZASADY UŻYTKOWANIA INDYWIDUALNEGO SPRZĘTU CHRONIĄCEGO PRZED UPADKIEM Z WYSOKOŚCI

- indywidualny sprzęt ochronny powinien być stosowany wyłącznie przez osoby przeszkolone w zakresie jego stosowania.
- indywidualny sprzęt ochronny nie może być stosowany przez osoby, których stan zdrowia może wpłynąć na bezpieczeństwo podczas codziennego stosowania lub w trybie ratunkowym.
- należy przygotować plan akcji ratunkowej, który można będzie zastosować podczas pracy w przypadku wystąpienia takiej potrzeby.
- będąc podwieszonym w sprężce ochrony indywidualnej (np. po powstrzymaniu upadku) należy uważać na objawy urazu w wyniku podwieszenia
- w celu uniknięcia negatywnych skutków podwieszenia należy upewnić się, że przygotowany jest odpowiedni plan akcji ratowniczej. Zalecane jest stosowanie taśm wspierających.
- zabronione jest wykonywanie jakichkolwiek modyfikacji w sprężce bez pisemnej zgody producenta.
- jakiegokolwiek naprawy sprzętu mogą być wykonywane jedynie przez producenta sprzętu lub jego upoważnionego do tego przedstawiciela.
- indywidualny sprzęt ochronny nie może być używany niezgodnie ze swoim przeznaczeniem.
- indywidualny sprzęt ochronny jest sprzętem osobistym i powinien być używany przez jedną osobę.
- przed użyciem upewnij się czy wszystkie elementy sprzętu tworzącego system chroniący przed upadkiem współpracują ze sobą prawidłowo. Okresowo sprawdzaj połączenia i dopasowanie składników sprzętu w celu uniknięcia ich przypadkowego rozluźnienia lub rozłączenia.
- zabronione jest stosowanie zestawów sprzętu ochronnego, w którym funkcjonowanie jakiegokolwiek składnika sprzętu jest zakłócone przez działanie innego.
- przed każdym użyciem indywidualnego sprzętu ochronnego należy dokonać jego dokładnych oględzin przed zastosowaniem żeby mieć pewność, że urządzenie jest sprawne i działa poprawnie zanim je zastosujemy.
- podczas oględzin przed zastosowaniem należy sprawdzić wszystkie elementy sprzętu zwracając szczególną uwagę na jakiegokolwiek uszkodzenia, nadmierne zużycie, korozję, przetarcia, przecięcia oraz nieprawidłowe działania. Należy zwrócić szczególną uwagę w poszczególnych urządzeniach:
  - w szelkach bezpieczeństwa, uprzążach biodrowych i pasach do pracy w podparciu na klamry, elementy regulacyjne, punkty (klamry) zaczepowe, taśmy, szwy, szlufki;
  - w amortyzatorach bezpieczeństwa na pętle zaczepowe, taśmę, szwy, obudowę, łączniki;
  - w linkach i prowadnicach włókienniczych na linę, pętle, kausze, łączniki, elementy regulacyjne, zaploty;
  - w linkach i prowadnicach stalowych na linę, druty, zaciski, pętle, kausze, łączniki, elementy regulacyjne;
  - w urządzeniach samohamownych na linę lub taśmę, prawidłowe działanie związca i mechanizmu blokującego, obudowę, amortyzator, łączniki;
  - w urządzeniach samozaciskowych na korpus urządzenia, prawidłowe przesuwanie się po prowadnicy, działanie mechanizmu blokującego, rolki, śruby i nity, łączniki, amortyzator bezpieczeństwa;
  - w elementach metalowych (łącznikach, hakach, zaczepach) na korpus nośny, nitowanie, zapadkę główną, działanie mechanizmu blokującego.

