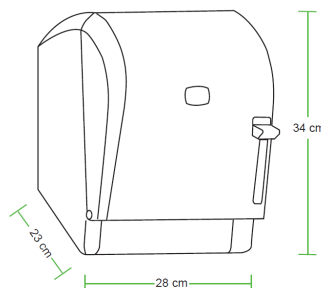


KARTA PRODUKTU

Dozownik do ręczników systemowych

Przeznaczenie

- dozowanie ręczników w miejscach użyteczności publicznej



SPECYFIKACJA PRODUKTU

szerokość:	34,0 cm
wysokość:	28,0 cm
głębokość:	23,0 cm
materiał:	ABS
kolor:	biały z elementami szarego

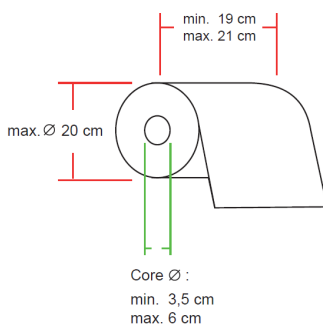
DODATKOWE INFORMACJE

Dozownik wykonany z wytrzymałego tworzywa ABS.

Dozowanie ręczników odbywa się przez naciśnięcie dźwigni, która uruchamia mechanizm wysuwający jeden listek papieru. Dźwignię można nacisnąć ręką lub łokciem. Nie wymaga baterii ani podłączenia do prądu.

Posiada zamknięcie zabezpieczające na kluczyk.

Do dozownika pasuje papier w rolkach:



DANE MAGAZYNOWE

nr art.	384224
opakowanie jednostkowe:	1 sztuka - karton o wymiarach: 59x50x35,5 waga: 8,5 kg
opakowanie zbiorcze	4 sztuk